



**TEHNIČKO UPUTSTVO ZA PEĆI NA DRVA
ABC QUADRO I ABC ROLO**

Poštovani kupci,

Zahvaljujemo Vam na poverenju i čestitamo, jer ste ovom kupovinom postali član mnogobrojne porodice zadovoljnih kupaca "**ABC PROIZVOD**"-a.

Očekujemo da ćete se ubrzo uveriti da ste odabrali kvalitetan i ekonomičan proizvod, koji je rezultat dugogodišnje tradicije naše firme u proizvodnji kotlova, šporeta i kamina za centralno grejanje.

U slučaju bilo kakve nedoumice, dileme ili pitanja, nemojte se ustručavati da nas kontaktirate, bez obzira u kom mestu i kod kog prodavca ste kupili naš proizvod, a mi ćemo Vam izaći u susret stručnim savetima i tehničkom podrškom.

S poštovanjem,

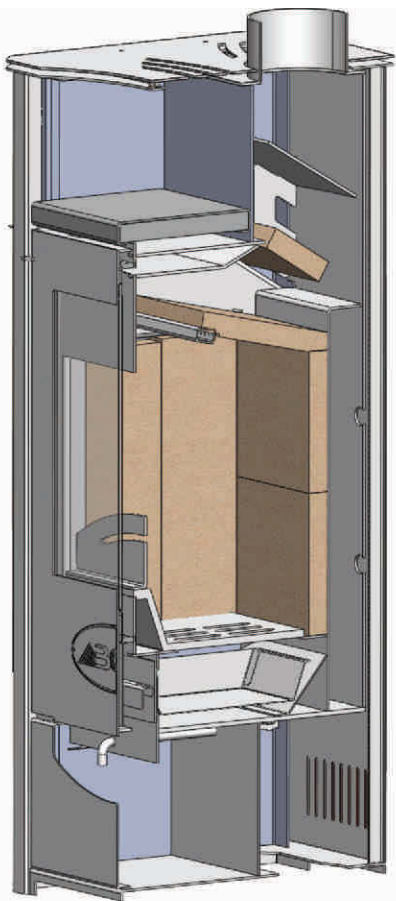


Pre korišćenja peći ABC QUADRO i ABC ROLO, pažljivo pročitajte ovo uputstvo, pošto Vam ono pruža važne informacije vezane za sigurno instalisanje, upotrebu i održavanje ovih uređaja.

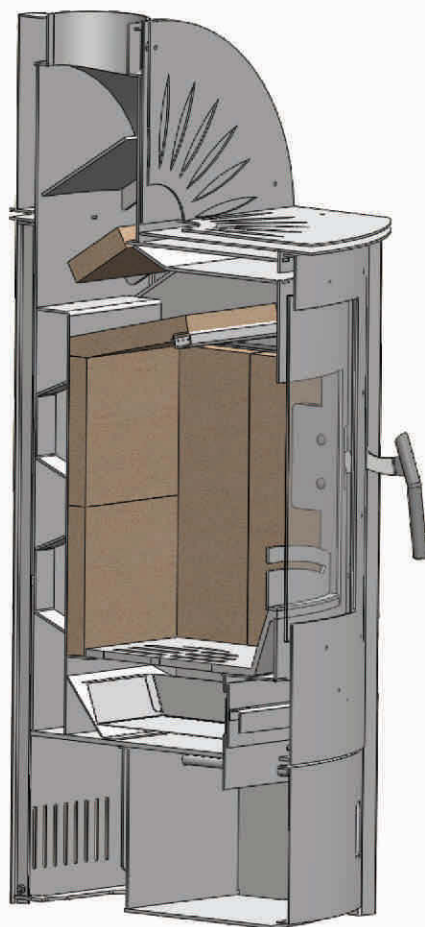
SADRŽAJ UPUTSTVA:

1. Tehničke karakteristike peći na drva.....	3
2. Sigurnosne instrukcije.....	4
3. Instalacija.....	5
4. Odabir vrste ogreva.....	6
5.1. Primarni vazduh.....	6
5.2. Sekundarni vazduh.....	6
6. Regulacija vazduha za sagorevanje.....	6
7. Čišćenje i održavanje.....	7
8. Dodatak.....	8

**ABC PROIZVOD d.o.o. Srbija – 31000 Užice – Miloša Obrenovića 2
+381 (0) 31 514- 502, 514-501; e-mail: office@ abcproizvod.rs
www.abcproizvod.rs**



Presek peći ABC QUADRO



Presek peći ABC ROLO

1. TEHNIČKE KARAKTERISTIKE PEĆI NA DRVA QUADRO I ROLO

KARAKTERISTIKE	JEDINICA MERE	ABC QUADRO	ABC ROLO
Težina	kg	160	155
Visina	mm	1190	1155
Širina	mm	542	540
Dubina	mm	516	517
Snaga peći	kw	9	9
Dimovodna cev	∅	145	145
Potrebna promaja	Pa	12	12

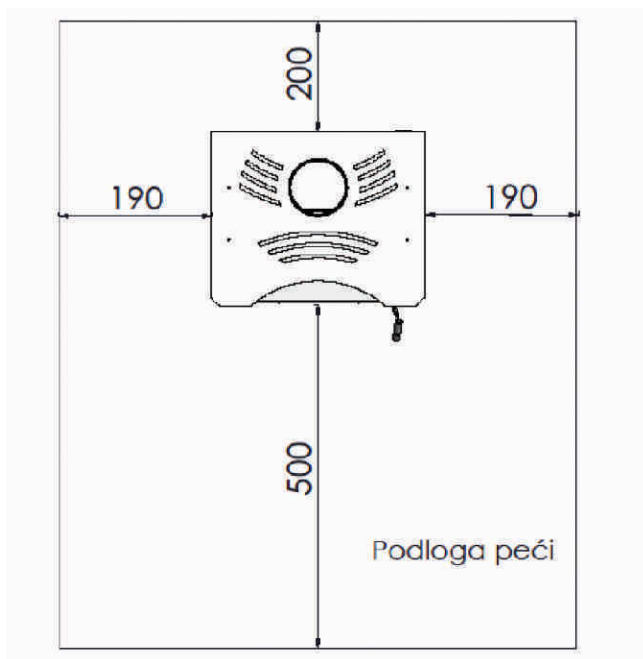


Slika 1

Peći ABC ROLO i ABC QUADRO su robusne izrade. Upotrebljeni sunajkvalitetniji materijali u izradi i uz 5 godina garancije pružaju korisniku sigurnost u dugogodišnjoj upotrebi.

2. SIGURNOSNE INSTRUKCIJE

- Ne sme se koristiti benzin ili neka druga zapaljiva tečnost da bi zapalili vatru. Tokom rada, spoljne površine peći su vrlo vrele, tako da cela peć predstavlja opasnost od opekotina.
- Deca ne smeju bez nadzora biti blizu peći u toku rada.
- Zabranjeno je sagorevati u peći otpadne materijale, drvo presvučeno plastikom itd. Ovi materijali su opasni za životnu sredinu i mogu oštetiti ceo sistem sagorevanja peći.
- Zabranjeno je skladištiti zapaljive materijale u donjoj pregradi peći.
- Zabranjeno je sušiti odeću direktno na peći. Sušilica za veš mora biti van dometa zračenja peći.
- Zabranjena je svaka prepravka i izmena na peći. Mogu se koristiti samo originalni delovi koje obezbeđuje fabrika ABC PROIZVOD.

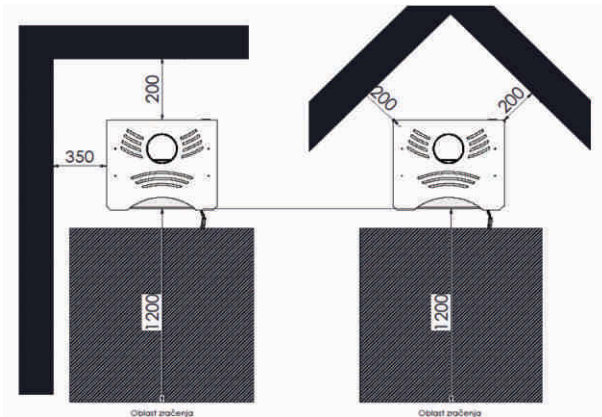


Slika 2

Preporučuje se da peć bude postavljena na postolje koje je otporno na temperaturu. Na slici 2 je prikazano pravilno postavljena peć sa dimenzijama postolja.

Upozorenje

- Peć mora biti povezana na dimnjak koji zadovoljava sve nacionalne propise i standarde.
- Svi spojevi i veze peći sa dimnjakom moraju biti dobro zadihtovani.
- U prečniku od 200mm oko dimnovodnih cevi potrebno je ukloniti sve zapaljive toplotno osetljive materijale.
- Prilikom prvog loženja dolazi do obgorevanja farbe na peći. Predlažemo da se prvo loženje izvede na otvorenom prostoru ili u dobro provetреноj prostoriji.
- Na slici 2 su prikazane zone zračenja peći kao i minimalna rastojanja od zapaljivih predmeta.



Slika 3

3. INSTALACIJA

- Potrebno je da prostorija u kojoj je peć instalirana ima dovoljno svežeg vazduha. Ukoliko su vrata i prozori dobro zadihtovani može doći do situacije da nema dovoljno svežeg vazduha koji je neophodan za dobro sagorevanje i pouzdan rad peći. U tom slučaju je potrebno obezbediti dovod svežeg vazduha u zonu zadnje stranice peći.
- Peć mora biti povezana na odgovarajući dimnjak koji mora imati minimalnu aktivnu visinu od 4.50m. Maksimalni dozvoljeni pritisak primarne promaje je 20Pa (potisak u dimnjaku). Prečnik dimnjaka bi trebalo da odgovara prečniku dimnovodne cevi na peći. Ukoliko je primarna promaja velika postoji mogućnost ugradnje klapne sa pozicionerom za regulaciju primarne promaje.
- Ukoliko je ugrađena klapna za regulaciju primarne promaje, pre otvaranja vrata peći, voditi računa da pozicioner na klapni bude otvoren jer postoji opasnost od povraćaja dimnih gasova u prostoriju.
- Klapna nije u sastavu osnovne opreme peći ali se može naručiti kod prodavca ili u fabrici.

4. ODABIR VRSTE OGREVA

- Mogu se koristiti sve vrste prirodnog, hemijski netretiranog drveta kao i okorci od drveta. Takođe se može koristiti i ugalj ili briketi od uglja.
- Preporučuje se upotreba suvog bukovog drveta vlažnosti ne veće od 25%.
- Ukoliko je vlažnost drveta velika, isparavanje vode može dovesti do kondenzacije i do oštećenja peći.
- Nije dozvoljeno koristiti lakirano drvo, laminirano drvo ili plastificirano drvo, drvo tretirano zaštitnim sredstvima, kućni otpad, papirni briketi, zapaljive tečnosti (uključujući metanol i etanol).
- Sagorevanje gore navedenih materijala osim što odaje vrlo neprijatan miris takođe generiše emisiju štetnih materija koje su štetne po zdravlje i narušavaju prirodnu okolinu.

5.1. PRIMARNI VAZDUH

- Primarni vazduh je doveden u donju zonu peći ispod rešetke u ložištu i obezbeđuje brzo podizanje temperature peći tokom faze potpale.

5.2. SEKUNDARNI VAZDUH

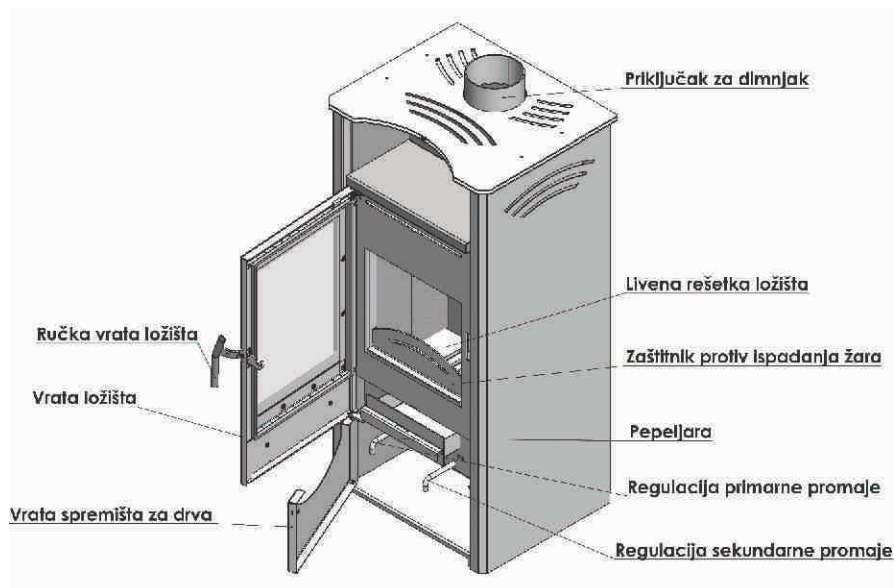
- Sekundarni vazduh je doveden u gornju zonu peći i snabdeva ložište sa određenom količinom zagrejanog vazduha neophodnog za potpuno sagorevanje gasova koji se oslobadaju prilikom sagorevanja drveta. Sekundarni vazduh ima još jednu ulogu a to je da sprečava stvaranje naslaga čađi na staklu vrata ložišta.
- Za regulaciju sekundarnog vazduha postoji generalno pravilo a to je: mala vatra zahteva manju količinu sekundarnog vazduha; velika vatra zahteva više sekundarnog vazduha
- Tokom rada peći poluga za podešavanje sekundarnog vazduha ne sme nikada biti u potpunosti zatvorena.

6. REGULACIJA VAZDUHA ZA SAGOREVANJE

- Peći na čvrsto gorivo ABC ROLO i ABC QUADRO opremljene su jedinstvenim sistemom za regulaciju protoka vazduha za sagorevanje tako da u svakom momentu, jednostavnom regulacijom primarnog i sekundarnog vazduha, dobija se maksimalan stepen iskorišćenja i minimalna potrošnja ogreva.
- Prilikom potpale vatre potrebno je da primarni i sekundarni vazduh budu potpuno otvoreni (poluge povući prema sebi do kraja)
- Dodavanje ogreva vrši se tek kada je prethodna količina ogreva sagorela. Dovoljna količina je 2-3 drveta ukupne težine 1,5-2kg i preporučujemo da ti komadi drveta budu složeni u jednom sloju ukoliko je to moguće.
- Ukoliko koristite ugalj dovoljno je ubaciti 2-3 manja grumena u sredinu ložišta, otvoriti primarni vazduh do kraja a sekundarni korigovati po potrebi.

7. ČIŠĆENJE I ODRŽAVANJE

- Peći na drva ABC ROLO i ABC QUADRO su prefarbane vatrootpornom farbom.
- Nije dozvoljeno koristiti hemijska sredstva, odmašćivače itd za čišćenje čeličnih delova peći. Preporuka je da se čelični delovi peći čiste samo sa blago navlaženom krpom. Svi inox delovi na peći mogu se čistiti sredstvima na bazi alkohola i sredstvima koja su namenjena za održavanje inox površina.
- Peć i dimovodne cevi potrebno je detaljno očistiti na kraju svake grejne sezone(i u toku sezone grejanja ukoliko se vrši čišćenje dimnjaka ili ukoliko je dimnjak manjih dimenzija).
- Čišćenje dimovodnih kanala vrši se na kraju grejne sezone tako što se izvade pregradne ploče i očiste sa četkom i unutrašnje delove peći sa usisivačem ili sastrugati naslage čađi ukoliko ih ima.
- Pražnjenje pepeljare vrši se svakodnevno u zavisnosti od inteziteta loženja. Potrebno je sačekati da se peć ohladi i tek onda povući pepeljaru uvis i prema sebi.
- Prilikom vraćanja pepeljare na svoje mesto voditi računa da se pozicionira tačno na svoje mesto (napred i na dole). Ukoliko pepeljara nje dobro postavljena može doći do nepravilnog rada peći.



Slika 4

CE IZJAVA O USAGLAŠENOSTI:

Proizvođač: ABC PROIZVOD D.O.O.
Miloša Obrenovića 2
31000 Užice/Srbija

Izjavljuje da su uređaji za zagrevanje prostorija na čvrsta goriva pod nazivom:
ABC ROLO i ABC QUADRO uskiadeni sa uslovom I odredbama **CE Construction Products Directive 89/106/EEC** kao i uskiadenost sa sledećim harmonizovanim standardima:

EN 13240:2001;
EN 13240:2001/A2:2004;
EN 13240:2001/AC:2006 i
EN 13240::2001/A2:2004/AC:2007

Preduzeće ABC PROIZVOD je 2007.godine uvelo sistem menadžmenta kvalitetom **SRPS ISO 9001/2008**, koji se održava i unapređuje. Od 2013.godine uvedena su još dva standarda **SRPS OHSAS 18001/2008 i SRPS ISO 14001/2005** tako da preduzeće poseduje **INTEGRISANI SISTEM MENADŽMENTA KVALITETOM** koji je sertifikovan od strane akreditovanog tela.





ABC PROIZVOD d.o.o., Miloša Obrenovića 2, 31000 Užice, SRBIJA

Tel: ++381 (0) 31 514 501, (0) 31 514 502

E-mail: office@abcproizvod.rs www.abcproizvod.rs